

ARMARIOS CON CAJONES



Acabados metálicos de alta calidad, con pintura en polvo, mediante procesos respetuosos con el medio ambiente. Pintura especial de alta protección contra arañazos, disponible en una amplia gama de colores.

Cajones S de extracción simple al 85-90% y sencilla mediante cojinetes con bolas (4), con capacidad de carga de hasta 100 Kg.

Cajones T de extracción total al 100%, rodamiento sobre (8) cojinetes, con capacidad de carga de hasta 200 Kg.

Tirador equipado con cartulina blanca y protector plástico transparente para un perfecto etiquetado del contenido del cajón.




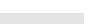




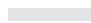







El diseño innovador del tirador, redondeado e integrado en el frontal del cajón, así como en la propia estructura, incrementa al mismo tiempo la rigidez.

Tiradores equipados con protectores plásticos en los extremos, evitan arañazos y accidentes.

Amplia gama de subdivisión interior para optimizar al máximo el espacio, adaptándose a las necesidades específicas de cada caso.

Marca "GS" de seguridad, certificada por la TÜV Rheinland alemana, sinónimo de calidad y resistencia, con acabados redondeados que garantizan total seguridad en su manejo.

CARTA DE RALES

 RAL 6011	 RAL 7031	 RAL 7032	 RAL 7035	 RAL 5015	 RAL 5005	 RAL 2004	 RAL 3000
 RAL 9002	 RAL 1015	 RAL 7038	 RAL 7016	 RAL 5012	 RAL 5018	 RAL 5007	 RAL 3003

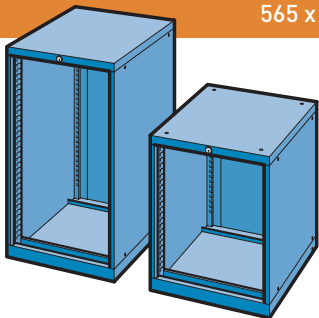
ARMARIOS CON CAJONES

27 x 36 U

565 x 725 mm

ALTURAS

300 mm
400 mm
550 mm
650 mm
700 mm
800 mm
850 mm
1000 mm

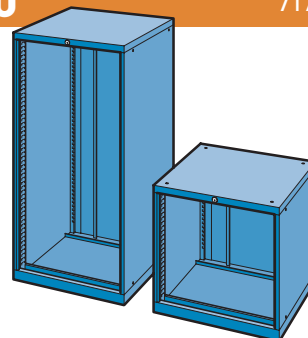


36 x 36 U

717 x 725 mm

ALTURAS

700 mm
800 mm
850 mm
1000 mm
1150 mm
1325 mm
1450 mm
1625 mm

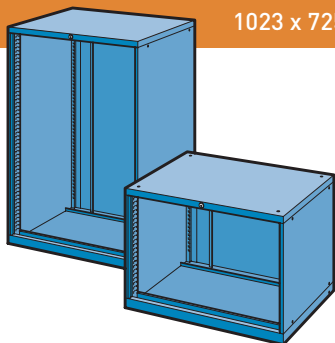


54 x 36 U

1023 x 725 mm

ALTURAS

700 mm
850 mm
1000 mm
1150 mm
1325 mm
1450 mm

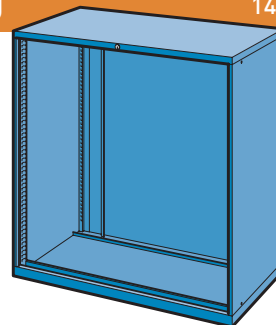


78 x 36 U

1431 x 725 mm

ALTURAS

1000 mm
1325 mm
1450 mm

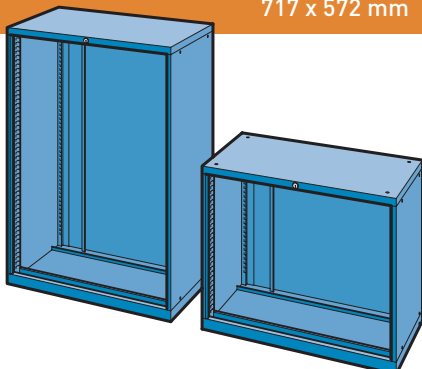


36 x 27 U

717 x 572 mm

ALTURAS

400 mm
550 mm
700 mm
800 mm
850 mm
1000 mm
1150 mm
1450 mm

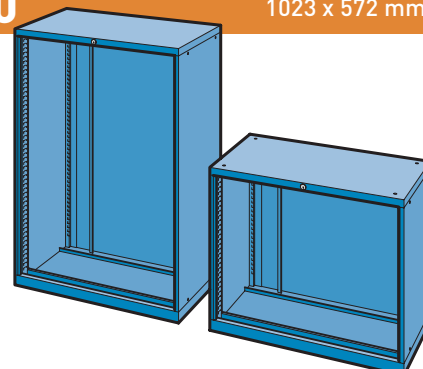


54 x 27 U

1023 x 572 mm

ALTURAS

550 mm
700 mm
850 mm
1000 mm
1450 mm

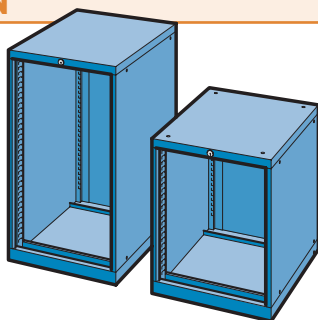


ARMARIOS CON CAJONES

27 x 36 U

Ancho 565 mm, Fondo 725 mm

ARMAZON

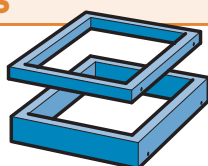


Estructura metálica en chapa de acero de alta calidad, acabado pintura en polvo según carta de colores. Estructura interior con cremallera perforada cada 25 mm, que permite la instalación de cajones de diferentes alturas.

Sistema de cierre centralizado con bloqueo antivuelco, evitando la apertura de cajones cuando uno se ha extraído.

Alto mm	Alto Útil mm	Referencia
300	200	A-273603
400	300	A-273604
550	450	A-273655
650	550	A-273665
700	600	A-273607
800	700	A-273608
850	750	A-273685
1000	900	A-273610

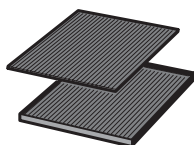
ZOCALOS



Estructura metálica en chapa de acero de alta calidad, acabado pintura en polvo según carta de colores. Los zocalos se atornillan al armazón y permiten ajustar la altura en función de cada necesidad. Material de fijación incluido.

Ancho mm	Fondo mm	Alto mm	Referencia
564	693	50	Z-273605
564	693	130	Z-273613

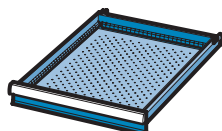
REBORDE METÁLICO TRILATERAL



Estructura metálica en chapa de acero con reborde trilateral y goma nitrílica estriada. Posibilidad de adquirir sólo la goma.

	Ancho mm	Fondo mm	Alto mm	Referencia
Goma estriada	559	720	3	GOM-27363
Reborde metálico trilateral con goma	565	725	20	REB-27363

CAJONES



Estructura metálica en chapa de acero de alta calidad, acabado con pintura en polvo según carta de colores.

Los cajones con diferentes alturas de frontal pueden combinarse en cada armazón; la suma total de los frontales deberá coincidir con la altura útil del armazón.

Laterales ranurados cada 17mm y fondos perforados, posibilitan la colocación de todo tipo de subdivisión. Equipados con tirador de aluminio, tapones plásticos en los extremos, etiqueta de cartulina y protector plástico transparente.

Sistema de cierre antivuelco con bloqueo de apertura cuando un cajón está abierto.

Capacidades de carga repartidas uniformemente

Alto Frontal mm	Alto Útil mm	Carga Kg	Ref. sin retén de seguridad
50 S	36	60	CS-2736050
75 S	61	80	CS-2736075
75 T	54	200	CT-2736075
100 S	86	100	CS-2736100
100 T	79	200	CT-2736100
125 S	111	100	CS-2736125
125 T	104	200	CT-2736125
150 S	136	100	CS-2736150
150 T	129	200	CT-2736150
175 S	161	100	CS-2736175
175 T	154	200	CT-2736175
200 S	186	100	CS-2736200
200 T	179	200	CT-2736200
250 S	236	100	CS-2736250
250 T	229	200	CT-2736250
300 S	286	100	CS-2736300
300 T	279	200	CT-2736300
			Etiqueta cartulina
			Protector
			EC-2736
			PEC-2736



Medidas útiles de cajón 459 x 612 mm = 27 x 36 U (U= unidad de 17 mm)

S = Extracción simple. Extraíble al 85/90%

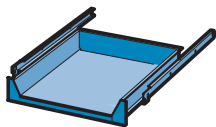
T= Extracción total. Extraíble al 100 %

ARMARIOS CON CAJONES

27 x 36 U

Ancho 565 mm, Fondo 725 mm

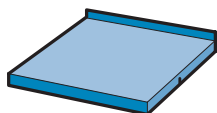
ESTANTE EXTRAIBLE



Estructura metálica en chapa de acero de alta calidad, acabado con pintura en polvo según carta de colores.
Estantes regulables en altura, montaje mediante guías simples.
Material de fijación incluido.

Alto mm	Ancho Útil mm	Fondo Útil mm	Capacidad carga Kg	Referencia
75	432	612	80	EES-2736

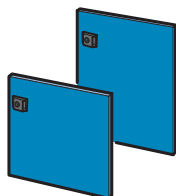
ESTANTE REGULABLE



Estructura metálica en chapa de acero de alta calidad, acabado con pintura en polvo según carta de colores.
Estantes regulables en altura.
Material de fijación incluido.

Alto mm	Ancho Útil mm	Fondo Útil mm	Capacidad carga Kg	Referencia
75	503	618	80	ER-2736

PUERTAS ABATIBLES



Estructura metálica en chapa de acero de alta calidad, acabado con pintura en polvo según carta de colores.
Disponibles con bisagra a derecha o izquierda, según opción de apertura necesaria.
Cerradura con la misma llave que el armazón.
La suma total de alturas de cajones y puerta deberá corresponder con la altura útil del armazón.

Alto mm	Ref. Apertura derecha	Ref. Apertura izquierda
400	PAD-273640	PAI-273640
450	PAD-273645	PAI-273645
550	PAD-273655	PAI-273655
600	PAD-273660	PAI-273660

PUPITRE PARA ARMARIO



(A)

Sirve para colocar sobre una cajonera o cualquier superficie de apoyo.
Estructura metálica en chapa de acero de alta calidad, acabado con pintura en polvo según carta de colores.
Inclinación de 15°, con reborde. Equipado con cajón de apertura simple y cerradura con llave.

Dimensiones (A x F x H)	Ref. Pupitre con cajón	Ref. Pupitre sin cajón
564 x 725 x 350	PUC-273635 (A)	PUP-273635 (B)



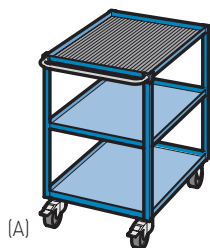
(B)

ARMARIOS CON CAJONES

CARROS 27 x 36

Ancho 565 mm, Fondo 725 mm

CARRO MIXTO

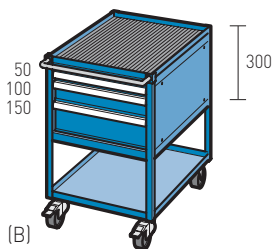


(A)

Estructura metálica en chapa de acero de alta calidad, acabado con pintura en polvo según carta de colores. Bastidor soldado a la base inferior y perforado para la colocación de estantes intermedios o cajonera de (H)200 / 300mm.

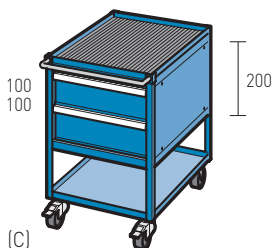
Carros equipados con ruedas de goma Ø100mm (2 fijas y 2 móviles con freno) y 1 tirador.

Capacidad de carga de 400 Kilos, con carga repartida uniformemente. Los cajones irán equipados obligatoriamente con retén de seguridad antivuelco.



(B)

Modelo	Ancho mm	Fondo mm	Alto mm	Composición	Referencia
A	573	818	760	1 estante superior con reborde cuadrilateral y goma nitrílica negra estriada; 1 estante intermedio y 1 estante base.	CAE-273681



(C)

B	573	818	760	1 estante superior con reborde cuadrilateral y goma nitrílica negra estriada; 1 cajón de (H)50mm; 1 cajón de (H)100mm y 1 cajón de (H)150mm. Cajones de extracción simple con retén de seguridad antivuelco. 1 estante base	CAC-273603
---	-----	-----	-----	---	------------

C	573	818	760	1 estante superior con reborde cuadrilateral y goma nitrílica negra estriada; 2 cajones de (H)100mm. Cajones de extracción simple con retén de seguridad antivuelco. 1 estante base	CAC-273602
---	-----	-----	-----	---	------------

CARRO CON CAJONES



Componentes

Par soportes con 2 Ruedas móviles c/freno y 2 Ruedas fijas Ø100 mm (H)135 mm

Reborde metálico cuadrilateral c/goma nitrílica negra estriada

Goma nitrílica negra estriada 559x720x3 mm

Par tiradores metálicos

Ruedas fijas recambio goma Ø100 mm

Ruedas móviles recambio goma Ø100 mm

Referencia

SOPR-2736

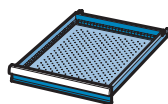
REB-27364

GOM-27363

TIR-2736

RUEF-100

RUEM-100



CAJONES CON RETÉN DE SEGURIDAD PARA CARROS

Alto Frontal mm	Alto Útil mm	Carga Kg	Referencia
50 S	36	60	CSR-2736050
75 S	61	70	CSR-2736075
75 T	54	70	CTR-2736075
100 S	86	70	CSR-2736100
100 T	79	70	CTR-2736100
125 S	111	70	CSR-2736125
125 T	104	70	CTR-2736125
150 S	136	70	CSR-2736150
150 T	129	70	CTR-2736150
175 S	161	70	CSR-2736175
175 T	154	70	CTR-2736175
200 S	186	70	CSR-2736200
200 T	179	70	CTR-2736200
250 S	236	70	CSR-2736250
250 T	229	70	CTR-2736250
300 S	286	70	CSR-2736300
300 T	279	70	CTR-2736300

Etiqueta cartulina
Protector

EC-2736
PEC-2736

Capacidades de carga repartidas uniformemente



Medidas útiles de cajón 459 x 612 mm = 27 x 360 (U= unidad de 17 mm)

S = Extracción simple. Extraíble al 85/90%

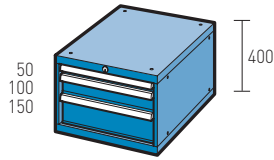
T = Extracción total. Extraíble al 100 %

ARMARIOS CON CAJONES

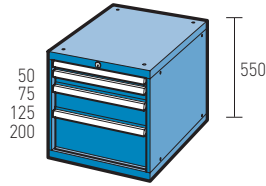
27 x 36 U

Ancho 565 mm, Fondo 725 mm

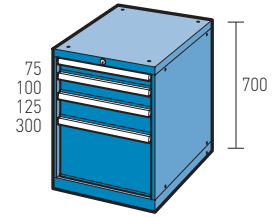
Ejemplos



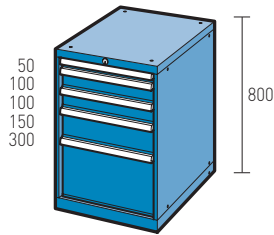
A-273604-1



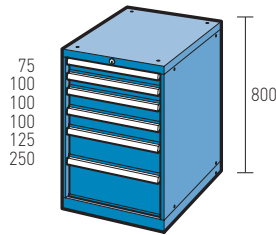
A-273655-1



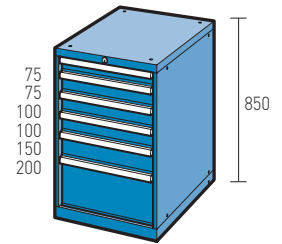
A-273607-1



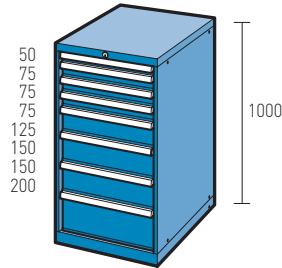
A-273608-1



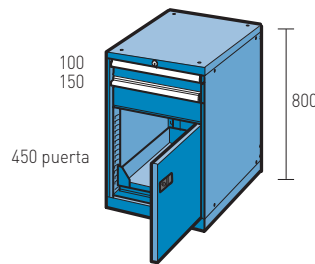
A-273608-2



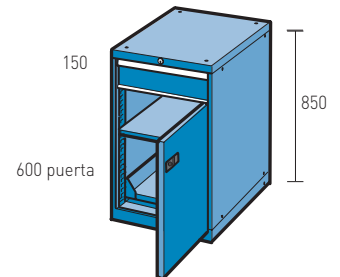
A-273685-1



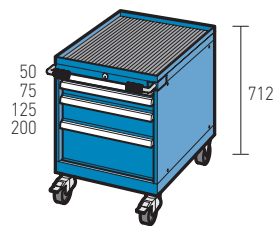
A-273610-1



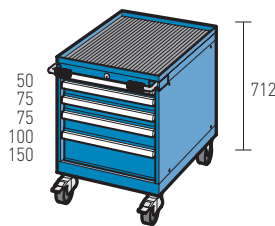
A-273608-3



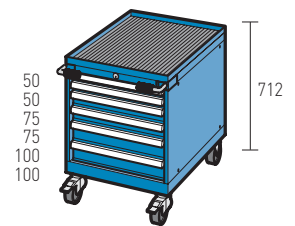
A-273685-2



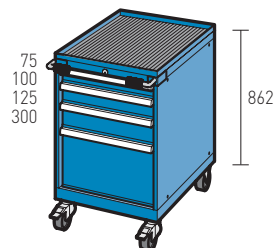
C-273645-1



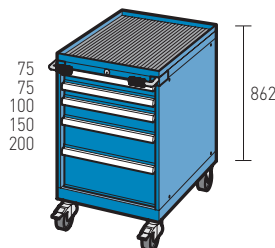
C-273645-2



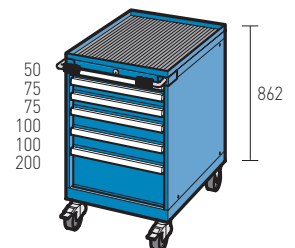
C-273645-3



C-273606-1



C-273606-2



C-273606-3

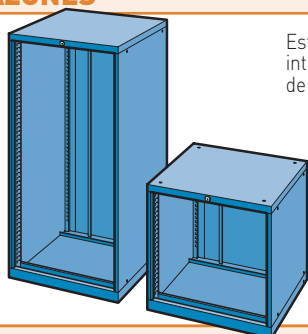
*Cajones S de extracción simple al 85-90%

ARMARIOS CON CAJONES

36 x 36 U

Ancho 717 mm, Fondo 725 mm

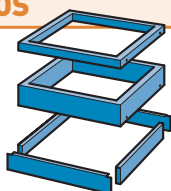
ARMAZONES



Estructura metálica en chapa de acero de alta calidad, acabado pintura en polvo según carta de colores. Estructura interior con cremallera perforada cada 25 mm, que permite la instalación de cajones de diferentes alturas. Sistema de cierre centralizado con bloqueo antivuelco, evitando la apertura de cajones cuando uno se ha extraído.

Alto mm	Alto Útil mm	Referencia
700	600	A-363607
800	700	A-363608
850	750	A-363685
1000	900	A-363610
1150	1050	A-363611
1325	1225	A-363613
1450	1350	A-363614
1625	1525	A-363616

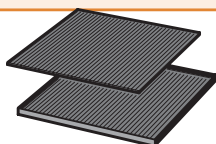
ZOCALOS



Estructura metálica en chapa de acero de alta calidad, acabado pintura en polvo según carta de colores. Los zócalos se atornillan al armazón y permiten ajustar la altura en función de cada necesidad. Material de fijación incluido.

Ancho mm	Fondo mm	Alto mm	Referencia	
716	693	50	Z-363605	
716	693	130	Z-363613	
Para transpaleta	716	695	100	ZH-363610

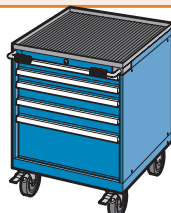
REBORDE METÁLICO TRILATERAL



Estructura metálica en chapa de acero con reborde trilateral y goma nitrílica estriada. Posibilidad de adquirir sólo la goma.

Ancho mm	Fondo mm	Alto mm	Referencia	
Goma estriada	712	720	3	GOM-36363
Reborde metálico trilateral con goma PVC negra estriada	717	725	20	REB-36363

COMPONENTES PARA CARROS



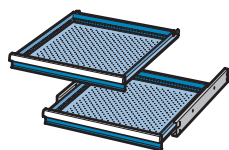
Para componer un carro, elegir el armazón adecuado y añadir todos los componentes necesarios:

Referencia	
Par soportes con 2 Ruedas móviles c/freno y 2 Ruedas fijas Ø100 mm (H)135 mm	SOPR-3636
Reborde metálico cuadrilateral c/goma nitrílica negra estriada	REB-36364
Par tiradores metálicos	TIR-3636
Ruedas fijas recambio goma Ø100 mm	RUEF-100
Ruedas móviles recambio goma Ø100 mm	RUEM-100

CAJONES

Estructura metálica en chapa de acero de alta calidad, acabado con pintura en polvo según carta de colores. Los cajones con diferentes alturas de frontal pueden combinarse en cada armazón; la suma total de los frontales deberá coincidir con la altura útil del armazón. Laterales ranurados cada 17 mm y fondos perforados, posibilitan la colocación de todo tipo de subdivisión. Equipados con tirador de aluminio, tapones plásticos en los extremos, etiqueta de cartulina y protector plástico transparente. Sistema de cierre antivuelco con bloqueo de apertura cuando un cajón está abierto.

El uso de retén de seguridad en los cajones para carros es obligatorio. (*)Capacidades de carga repartidas uniformemente



Alto Frontal mm	Alto Útil mm	Carga Kg	Ref. con retén de seguridad	Ref. sin retén de seguridad
50 S	36	60	CSR-3636050	CS-3636050
75 S	61	80	CSR-3636075	CS-3636075
75 T	54	200	CTR-3636075	CT-3636075
100 S	86	100	CSR-3636100	CS-3636100
100 T	79	200	CTR-3636100	CT-3636100
125 S	111	100	CSR-3636125	CS-3636125
125 T	104	200	CTR-3636125	CT-3636125
150 S	136	100	CSR-3636150	CS-3636150
150 T	129	200	CTR-3636150	CT-3636150
175 S	161	100	CSR-3636175	CS-3636175
175 T	154	200	CTR-3636175	CT-3636175
200 S	186	100	CSR-3636200	CS-3636200
200 T	179	200	CTR-3636200	CT-3636200
250 S	236	100	CSR-3636250	CS-3636250
250 T	229	200	CTR-3636250	CT-3636250
300 S	286	100	CSR-3636300	CS-3636300
300 T	279	200	CTR-3636300	CT-3636300
400 S	386	100	CSR-3636400	CS-3636400
400 T	379	200	CTR-3636400	CT-3636400
450 T	429	200	CTR-3636450	CT-3636450
			Etiqueta cartulina	EC-3636
			Protector	PEC-3636



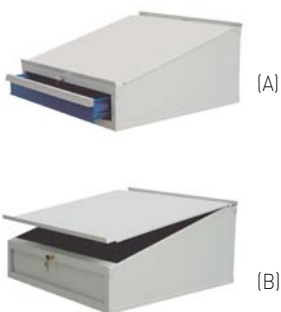
Medidas útiles de cajón 612 x 612 mm = 36 x 36 U (U= unidad de 17 mm). S = Cajón de extracción simple al 85-90%. T= Cajón de extracción total al 100%. Capacidad de carga repartida uniformemente

ARMARIOS CON CAJONES

36 x 36 U

Ancho 717 mm, Fondo 725 mm

PUPITRE PARA ARMARIO



Sirve para colocar sobre una cajonera o cualquier superficie de apoyo. Estructura metálica en chapa de acero de alta calidad, acabado con pintura en polvo según carta de colores. Inclínación de 15°, con reborde. Equipado con cajón de apertura simple y cerradura con llave.

Dimensiones (A x F x H)
717 x 725 x 350

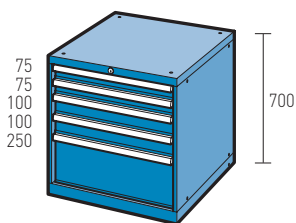
Ref. Pupitre con cajón
PUC-363635 (A)

Ref. Pupitre sin cajón
PUP-363635 (B)

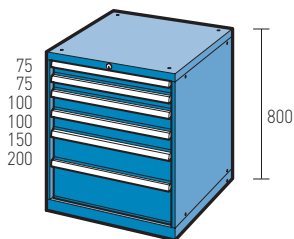
36 x 36 U

Ancho 717 mm, Fondo 725 mm

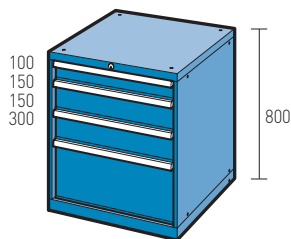
Ejemplos



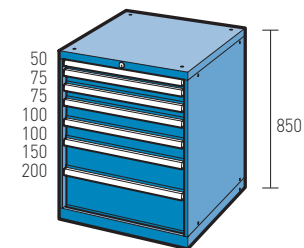
A-363607-1



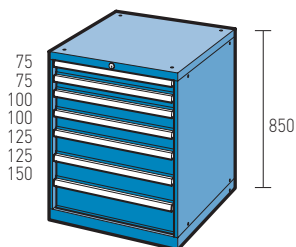
A-363608-1



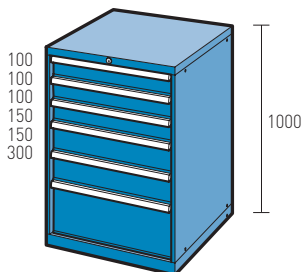
A-363608-2



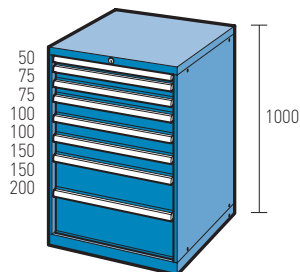
A-363685-1



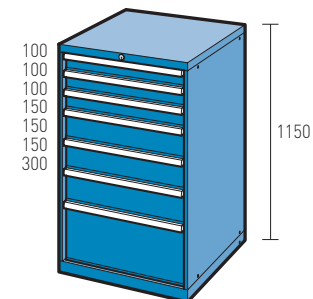
A-363685-2



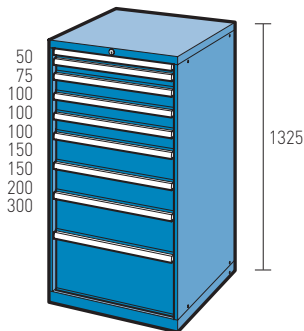
A-363610-1



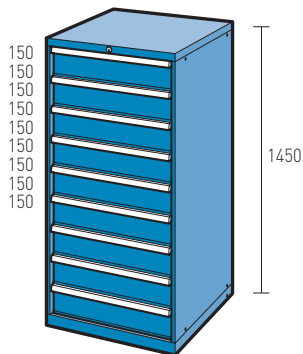
A-363610-2



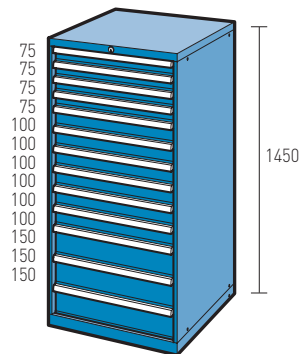
A-363611-1



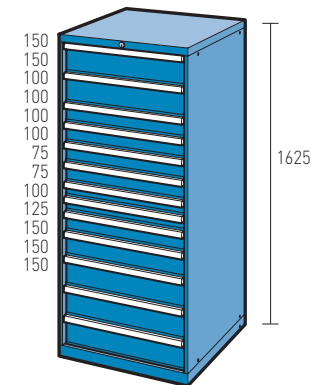
A-363613-1



A-363614-1



A-363614-2



A-363616-1

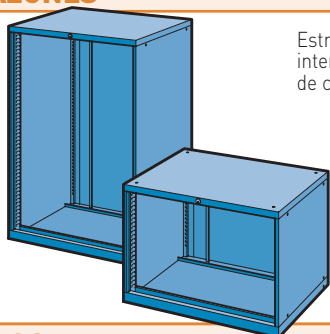
*Cajones S de extracción simple al 85-90%

ARMARIOS CON CAJONES

54 x 36 U

Ancho 1023 mm, Fondo 725 mm

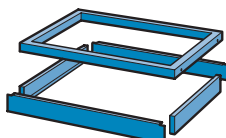
ARMAZONES



Estructura metálica en chapa de acero de alta calidad, acabado pintura en polvo según carta de colores. Estructura interior con cremallera perforada cada 25 mm, que permite la instalación de cajones de diferentes alturas. Sistema de cierre centralizado con bloqueo antivuelco, evitando la apertura de cajones cuando uno se ha extraído.

Alto mm	Alto Útil mm	Referencia
700	600	A-543607
850	750	A-543685
1000	900	A-543610
1150	1050	A-543611
1325	1225	A-543613
1450	1350	A-543614

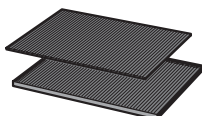
ZOCALOS



Estructura metálica en chapa de acero de alta calidad, acabado pintura en polvo según carta de colores. Los zócalos se atornillan al armazón y permiten ajustar la altura en función de cada necesidad. Material de fijación incluido.

	Ancho mm	Fondo mm	Alto mm	Referencia
	1022	693	50	Z-543605
Para transpaleta	1022	693	100	ZH-543610

REBORDE METÁLICO TRILATERAL



Estructura metálica en chapa de acero con reborde trilateral y goma nitrílica estriada. Posibilidad de adquirir sólo la goma.

	Ancho mm	Fondo mm	Alto mm	Referencia
Goma estriada	1018	720	3	GOM-54363
Reborde metálico trilateral con goma PVC negra estriada	1023	725	20	REB-54363

COMPONENTES PARA CARROS



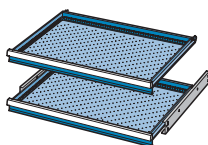
Para componer un carro, elegir el armazón adecuado y añadir todos los componentes necesarios:

	Referencia
Par soportes con 2 Ruedas móviles c/freno y 2 Ruedas fijas Ø100 mm (H)135 mm	SOPR-5436
Reborde metálico cuadrilateral c/goma nitrílica negra estriada	REB-54364
Par tiradores metálicos	TIR-5436
Ruedas fijas recambio goma Ø100 mm	RUEF-100
Ruedas móviles recambio goma Ø100 mm	RUEM-100

CAJONES

Estructura metálica en chapa de acero de alta calidad, acabado con pintura en polvo según carta de colores. Los cajones con diferentes alturas de frontal pueden combinarse en cada armazón; la suma total de los frontales deberá coincidir con la altura útil del armazón. Laterales ranurados cada 17mm y fondos perforados, posibilitan la colocación de todo tipo de subdivisión. Equipados con tirador de aluminio, tapones plásticos en los extremos, etiqueta de cartulina y protector plástico transparente. Sistema de cierre antivuelco con bloqueo de apertura cuando un cajón está abierto.

El uso de retén de seguridad en los cajones para carros es obligatorio. Capacidades de carga repartidas uniformemente



Alto Frontal mm	Alto Útil mm	Carga Kg	Ref. con retén de seguridad	Ref. sin retén de seguridad
50 S	36	60	CSR-5436050	CS-5436050
75 S	61	80	CSR-5436075	CS-5436075
75 T	54	200	CTR-5436075	CT-5436075
100 S	86	80	CSR-5436100	CS-5436100
100 T	79	200	CTR-5436100	CT-5436100
125 S	111	80	CSR-5436125	CS-5436125
125 T	104	200	CTR-5436125	CT-5436125
150 S	136	80	CSR-5436150	CS-5436150
150 T	129	200	CTR-5436150	CT-5436150
175 S	161	80	CSR-5436175	CS-5436175
175 T	154	200	CTR-5436175	CT-5436175
200 S	186	80	CSR-5436200	CS-5436200
200 T	179	200	CTR-5436200	CT-5436200
250 S	236	80	CSR-5436250	CS-5436250
250 T	229	200	CTR-5436250	CT-5436250
300 S	286	80	CSR-5436300	CS-5436300
300 T	279	200	CTR-5436300	CT-5436300
400 S	386	80	CSR-5436400	CS-5436400
400 T	379	200	CTR-5436400	CT-5436400
			Etiqueta cartulina	EC-5436
			Protector	PEC-5436



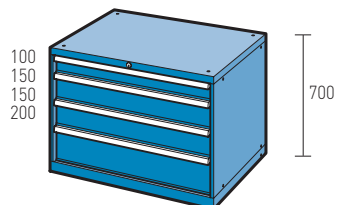
Medidas útiles de cajón 918 x 612 mm = 54 x 36 U (U= unidad de 17 mm). S = Cajón de extracción simple al 85-90%. T= Cajón de extracción total al 100%. Capacidad de carga repartida uniformemente

ARMARIOS CON CAJONES

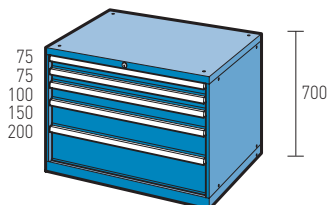
54 x 36 U

Ancho 1023 mm, Fondo 725 mm

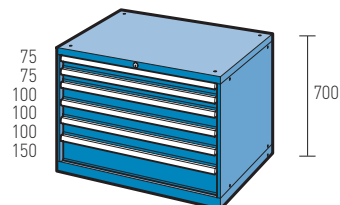
Ejemplos



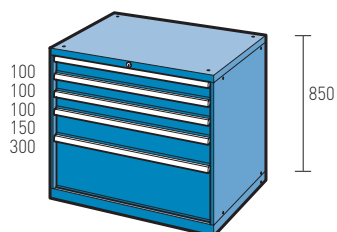
A-543607-1



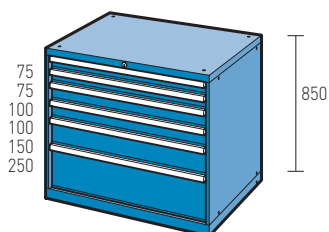
A-543607-2



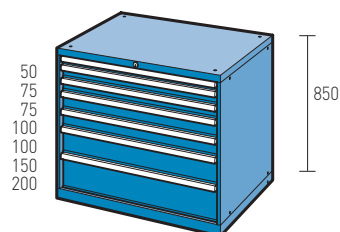
A-543607-3



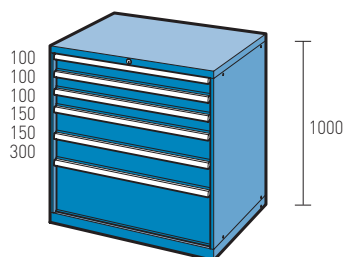
A-543685-1



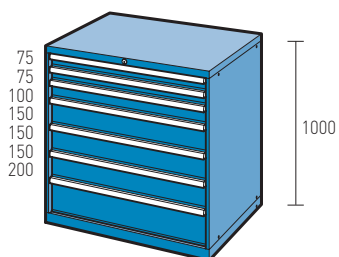
A-543685-2



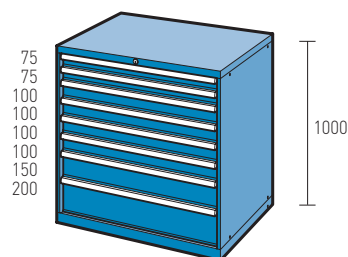
A-543685-3



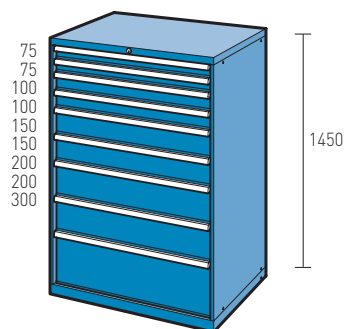
A-543610-1



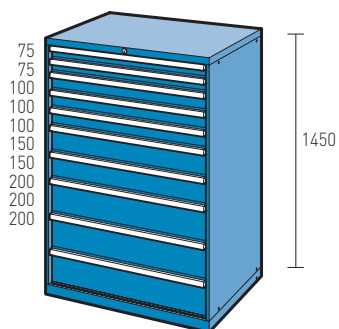
A-543610-2



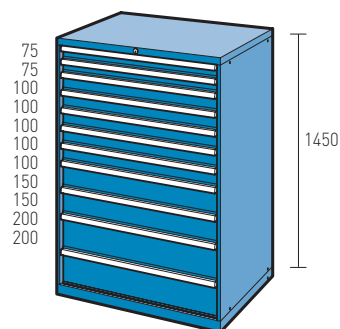
A-543610-3



A-543614-1



A-543614-2



A-543614-3

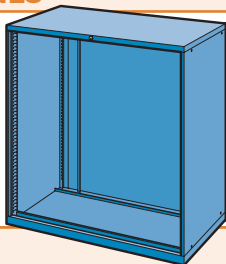
*Cajones S de extracción simple al 85-90%

ARMARIOS CON CAJONES

78 x 36 U

Ancho 1431 mm, Fondo 725 mm

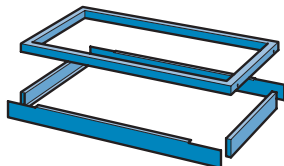
ARMAZONES



Estructura metálica en chapa de acero de alta calidad, acabado pintura en polvo según carta de colores. Estructura interior con cremallera perforada cada 25 mm, que permite la instalación de cajones de diferentes alturas. Sistema de cierre centralizado con bloqueo antivuelco, evitando la apertura de cajones cuando uno se ha extraído.

Alto mm	Alto Útil mm	Referencia
1000	900	A-783610
1325	1225	A-783613
1450	1350	A-783614

ZOCALOS

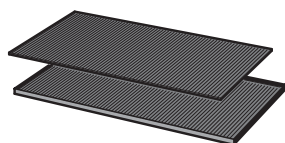


Estructura metálica en chapa de acero de alta calidad, acabado pintura en polvo según carta de colores. Los zócalos se atornillan al armazón y permiten ajustar la altura en función de cada necesidad. Material de fijación incluido.

Ancho mm	Fondo mm	Alto mm	Referencia
1430	693	50	Z-783605
1430	695	100	ZH-783610

Para transpaleta

REBORDE METÁLICO TRILATERAL



Estructura metálica en chapa de acero con rebordo trilateral y goma nitrílica estriada. Posibilidad de adquirir sólo la goma.

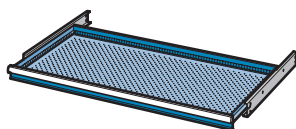
Ancho mm	Fondo mm	Alto mm	Referencia
1426	720	3	GOM-78363
1431	725	20	REB-78363

Goma estriada
Rebordo metálico trilateral con goma PVC negra estriada

CAJONES

Estructura metálica en chapa de acero de alta calidad, acabado con pintura en polvo según carta de colores. Los cajones con diferentes alturas de frontal pueden combinarse en cada armazón; la suma total de los frontales deberá coincidir con la altura útil del armazón. Laterales ranurados cada 17mm y fondos perforados, posibilitan la colocación de todo tipo de subdivisión. Equipados con tirador de aluminio, tapones plásticos en los extremos, etiqueta de cartulina y protector plástico transparente. Sistema de cierre antivuelco con bloqueo de apertura cuando un cajón está abierto.

El uso de retén de seguridad en los cajones para carros es obligatorio. Capacidades de carga repartidas uniformemente

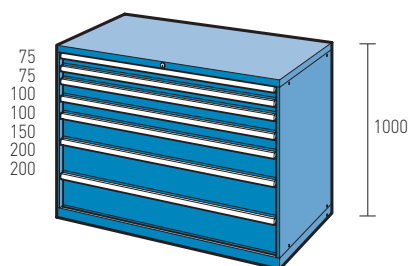


Alto Frontal mm	Alto Útil mm	Carga Kg	Ref. con retén de seguridad	Ref. sin retén de seguridad
75 T	54	200	CTR-7836075	CT-7836075
100 T	79	200	CTR-7836100	CT-7836100
125 T	104	200	CTR-7836125	CT-7836125
150 T	129	200	CTR-7836150	CT-7836150
175 T	154	200	CTR-7836175	CT-7836175
200 T	179	200	CTR-7836200	CT-7836200
300 T	279	200	CTR-7836300	CT-7836300
			Etiqueta cartulina	EC-7836
			Protector	PEC-7836

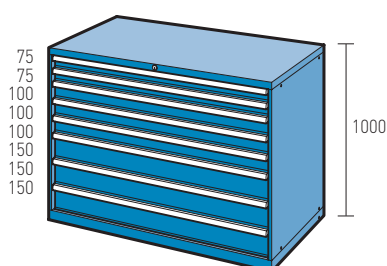


Medidas útiles de cajón 1326 x 612 mm = 78 x 36 U (U= unidad de 17 mm). T = Cajón de extracción total al 100%. Capacidad de carga repartida uniformemente

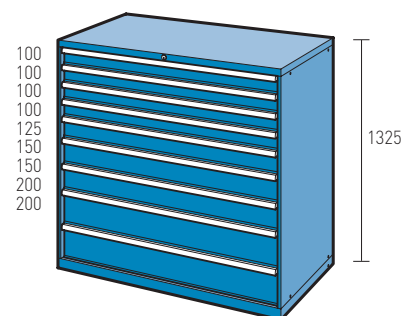
Ejemplos



A-783610-1



A-783610-2



A-7836132-1

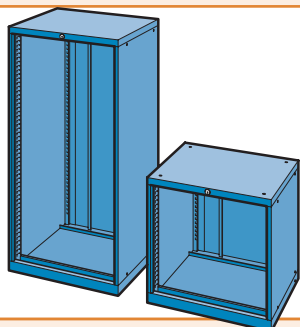
*Cajones T de extracción total al 100%

ARMARIOS CON CAJONES

36 x 27 U

Ancho 717 mm, Fondo 572 mm

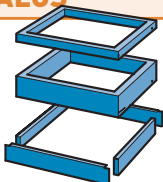
ARMAZONES



Estructura metálica en chapa de acero de alta calidad, acabado pintura en polvo según carta de colores. Estructura interior con cremallera perforada cada 25 mm, que permite la instalación de cajones de diferentes alturas. Sistema de cierre centralizado con bloqueo antivuelco, evitando la apertura de cajones cuando uno se ha extraído.

Alto mm	Alto Útil mm	Referencia
400	300	A-362704
550	450	A-362755
700	600	A-362707
800	700	A-362708
850	750	A-362785
1000	900	A-362710
1150	1050	A-362711
1450	1350	A-362714

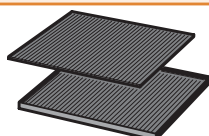
ZOCALOS



Estructura metálica en chapa de acero de alta calidad, acabado pintura en polvo según carta de colores. Los zocalos se atornillan al armazón y permiten ajustar la altura en función de cada necesidad. Material de fijación incluido.

	Ancho mm	Fondo mm	Alto mm	Referencia
	716	540	50	Z-362705
Para transpaleta	716	540	100	ZH-362710

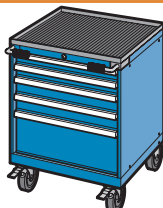
REBORDE METÁLICO TRILATERAL



Estructura metálica en chapa de acero con reborde trilateral y goma nitrílica estriada. Posibilidad de adquirir sólo la goma.

	Ancho mm	Fondo mm	Alto mm	Referencia
Goma estriada	712	567	3	GOM-36273
Reborde metálico trilateral con goma PVC negra estriada	717	572	20	REB-36273

COMPONENTES PARA CARROS



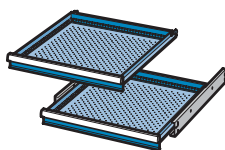
Para componer un carro, elegir el armazón adecuado y añadir todos los componentes necesarios:

	Referencia
Par soportes con 2 Ruedas móviles c/freno y 2 Ruedas fijas Ø100 mm (H)135 mm	SOPR-3627
Reborde metálico cuadrilateral c/goma nitrílica negra estriada	REB-36274
Par tiradores metálicos	TIR-3627
Ruedas fijas recambio goma Ø100 mm	RUEF-100
Ruedas móviles recambio goma Ø100 mm	RUEM-100

CAJONES

Estructura metálica en chapa de acero de alta calidad, acabado con pintura en polvo según carta de colores. Los cajones con diferentes alturas de frontal pueden combinarse en cada armazón; la suma total de los frontales deberá coincidir con la altura útil del armazón. Laterales ranurados cada 17 mm y fondos perforados, posibilitan la colocación de todo tipo de subdivisión. Equipados con tirador de aluminio, tapones plásticos en los extremos, etiqueta de cartulina y protector plástico transparente. Sistema de cierre antivuelco con bloqueo de apertura cuando un cajón está abierto.

El uso de retén de seguridad en los cajones para carros es obligatorio. Capacidades de carga repartidas uniformemente



Alto Frontal mm	Alto Útil mm	Carga Kg	Ref. con retén de seguridad	Ref. sin retén de seguridad
50 S	36	60	CSR-3627050	CS-3627050
75 S	61	80	CSR-3627075	CS-3627075
75 T	54	200	CTR-3627075	CT-3627075
100 S	86	100	CSR-3627100	CS-3627100
100 T	79	200	CTR-3627100	CT-3627100
125 S	111	100	CSR-3627125	CS-3627125
125 T	104	200	CTR-3627125	CT-3627125
150 S	136	100	CSR-3627150	CS-3627150
150 T	129	200	CTR-3627150	CT-3627150
175 S	161	100	CSR-3627175	CS-3627175
200 S	186	100	CSR-3627200	CS-3627200
200 T	179	200	CTR-3627200	CT-3627200
250 T	236	100	CTR-3627250	CT-3627250
300 S	286	100	CSR-3627300	CS-3627300
300 T	279	200	CTR-3627300	CT-3627300

Etiqueta cartulina	EC-3637
Protector	PEC-3627



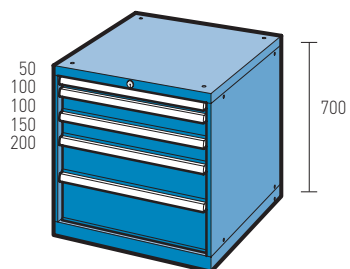
Medidas útiles de cajón 612 x 459 mm = 36 x 27 U (U= unidad de 17 mm). S = Cajón de extracción simple al 85-90%. T= Cajón de extracción total al 100%. Capacidad de carga repartida uniformemente

ARMARIOS CON CAJONES

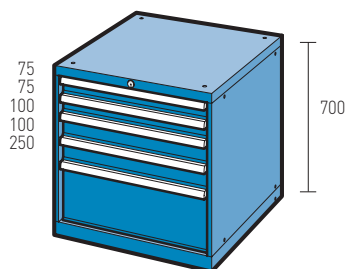
36 x 27 U

Ancho 717 mm, Fondo 572 mm

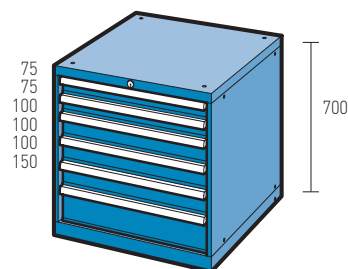
Ejemplos



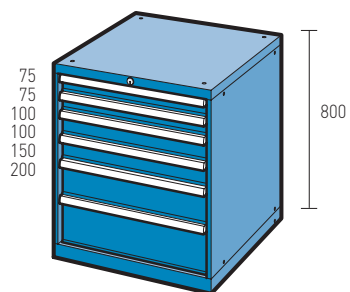
A-362707-1



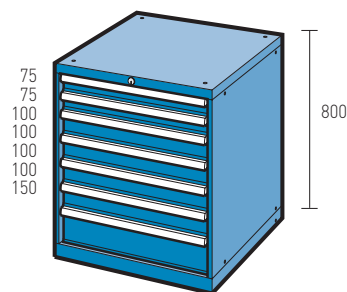
A-362707-2



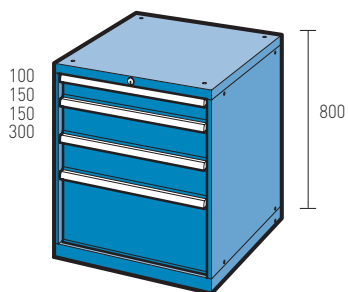
A-362707-3



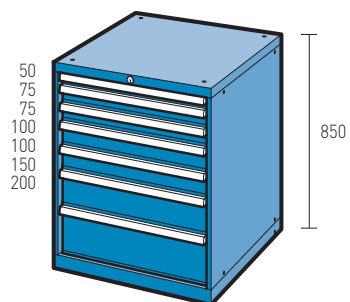
A-362708-1



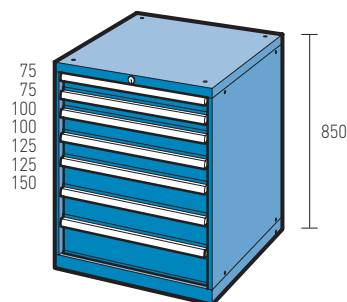
A-362708-2



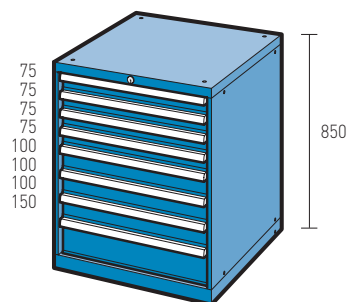
A-362708-3



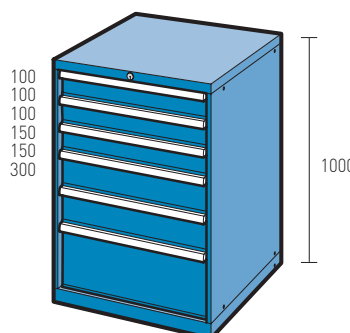
A-362785-1



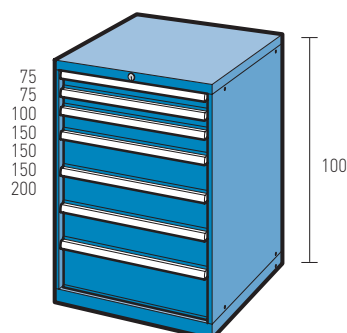
A-362785-2



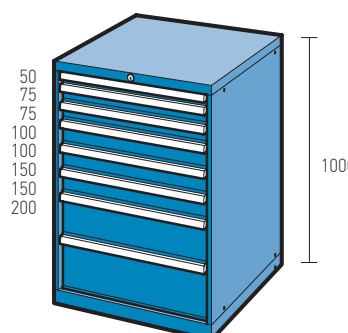
A-362785-3



A-362710-1



A-362710-2



A-362710-3

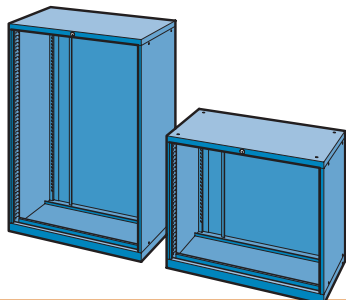
*Cajones S de extracción simple al 85-90%

ARMARIOS CON CAJONES

54 x 27 U

Ancho 1023 mm, Fondo 572 mm

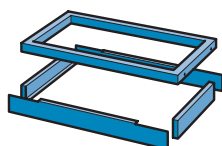
ARMAZONES



Estructura metálica en chapa de acero de alta calidad, acabado pintura en polvo según carta de colores. Estructura interior con cremallera perforada cada 25 mm, que permite la instalación de cajones de diferentes alturas. Sistema de cierre centralizado con bloqueo antivuelco, evitando la apertura de cajones cuando uno se ha extraído.

Alto mm	Alto Útil mm	Referencia
550	450	A-542755
700	600	A-542707
850	750	A-542785
1000	900	A-542710
1450	1350	A-542714

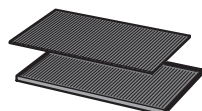
ZOCALOS



Estructura metálica en chapa de acero de alta calidad, acabado pintura en polvo según carta de colores. Los zócalos se atornillan al armazón y permiten ajustar la altura en función de cada necesidad. Material de fijación incluido.

	Ancho mm	Fondo mm	Alto mm	Referencia
	1022	540	50	Z-542705
Para transpaleta	1022	540	100	ZH-542710

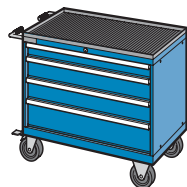
REBORDE METÁLICO TRILATERAL



Estructura metálica en chapa de acero con reborde trilateral y goma nitrílica estriada. Posibilidad de adquirir sólo la goma.

	Ancho mm	Fondo mm	Alto mm	Referencia
Goma estriada	1018	567	3	GOM-54273
Reborde metálico trilateral con goma PVC negra estriada	1023	572	20	REB-54273

COMPONENTES PARA CARROS



Para componer un carro, elegir el armazón adecuado y añadir todos los componentes necesarios:

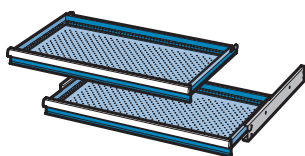
Par soportes con 2 Ruedas móviles c/freno y 2 Ruedas fijas Ø100 mm (H)135 mm
 Reborde metálico cuadrilateral c/goma nitrílica negra estriada
 Par tiradores metálicos
 Ruedas fijas recambio goma Ø100 mm
 Ruedas móviles recambio goma Ø100 mm

Referencia
SOPR-5427
REB-54274
TIR-5427
RUEF-100
RUEM-100

CAJONES

Estructura metálica en chapa de acero de alta calidad, acabado con pintura en polvo según carta de colores. Los cajones con diferentes alturas de frontal pueden combinarse en cada armazón; la suma total de los frontales deberá coincidir con la altura útil del armazón. Laterales ranurados cada 17mm y fondos perforados, posibilitan la colocación de todo tipo de subdivisión. Equipados con tirador de aluminio, tapones plásticos en los extremos, etiqueta de cartulina y protector plástico transparente. Sistema de cierre antivuelco con bloqueo de apertura cuando un cajón está abierto.

El uso de retén de seguridad en los cajones para carros es obligatorio. (*)Capacidades de carga repartidas uniformemente



Alto Frontal mm	Alto Útil mm	Carga Kg	Ref. con retén de seguridad	Ref. sin retén de seguridad
50 S	36	60	CSR-5427050	CS-5427050
75 S	61	80	CSR-5427075	CS-5427075
75 T	54	200	CTR-5427075	CT-5427075
100 S	86	100	CSR-5427100	CS-5427100
100 T	79	200	CTR-5427100	CT-5427100
125 S	111	100	CSR-5427125	CS-5427125
125 T	104	200	CTR-5427125	CT-5427125
150 S	136	100	CSR-5427150	CS-5427150
150 T	129	200	CTR-5427150	CT-5427150
175 S	161	100	CSR-5427175	CS-5427175
175 T	154	200	CTR-5427175	CT-5427175
200 S	186	100	CSR-5427200	CS-5427200
200 T	179	200	CTR-5427200	CT-5427200
250 S	236	100	CSR-5427250	CS-5427250
250 T	229	200	CTR-5427250	CT-5427250
300 S	286	100	CSR-5427300	CS-5427300
300 T	279	200	CTR-5427300	CT-5427300

Etiqueta cartulina	EC-5427
Protector	PEC-5427



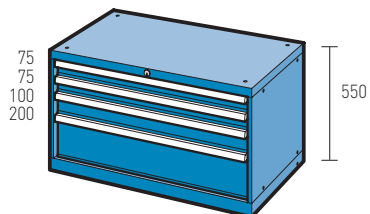
Medidas útiles de cajón 918 x 459 mm = 54 x 27 U (U= unidad de 17 mm). S = Cajón de extracción simple al 85-90%. T= Cajón de extracción total al 100%. Capacidad de carga repartida uniformemente

ARMARIOS CON CAJONES

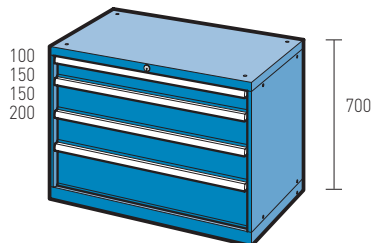
54 x 27 U

Ancho 1023 mm, Fondo 572 mm

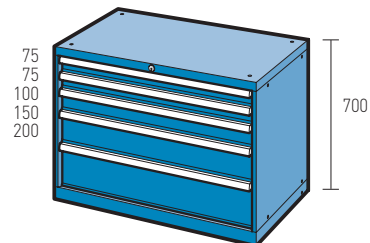
Ejemplos



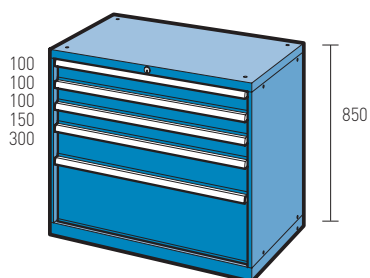
A-542755-1



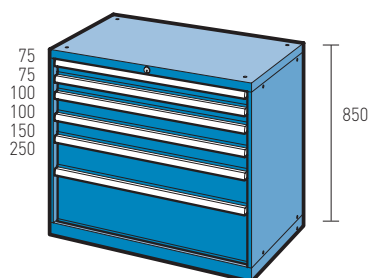
A-542707-1



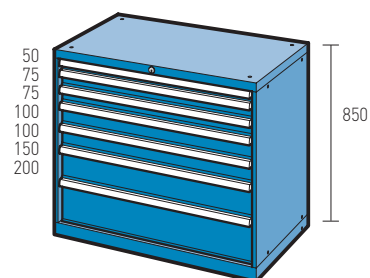
A-542707-2



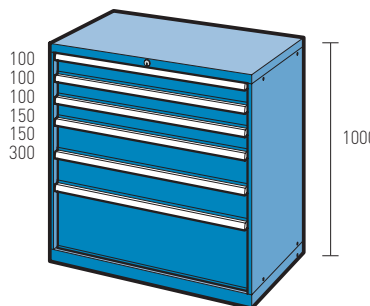
A-542785-1



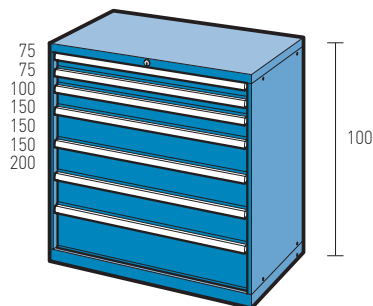
A-542785-2



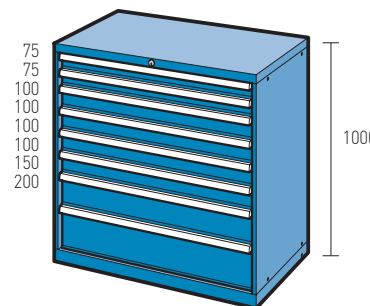
A-542785-3



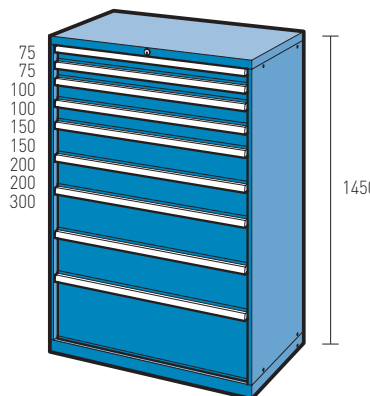
A-542710-1



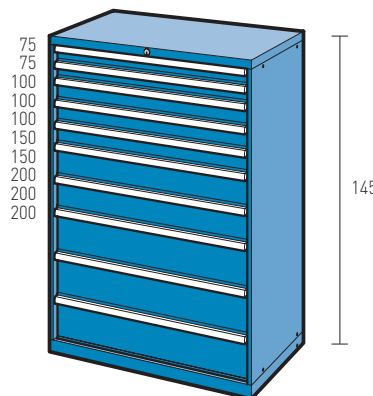
A-542710-2



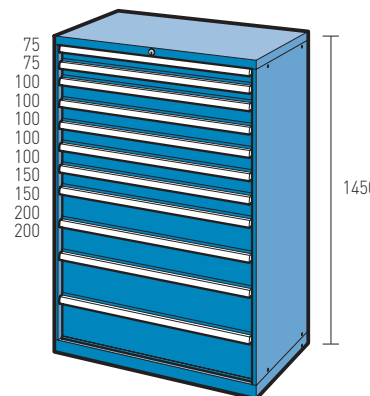
A-542710-3



A-542714-1



A-542714-2



A-542714-3

*Cajones S de extracción simple al 85-90%

ARMARIOS CON CAJONES

